

|   |   |   |
|---|---|---|
|  | <b>B-TECHNICS – KWALITEITSMANAGEMENT</b>  | Nr. TC WI-IT 00018<br>Version : 3<br>Date : 25/02/2014<br>Blz. 1 / 19 |
|   | <b>WERKINSTRUCTIES TC.4:</b><br><b>Regels betreffende tekeningen</b><br><b>(en vergelijkbare technische documenten)</b><br><b>gemaakt met een geïnformatiseerd</b><br><b>tekensysteem CAD</b><br><b>(Computer Aided Design) (FTF 005 – 002)</b> |   |

## Technische fiche NMBS

### FTF 005 – 002

van dienst B-TC4

(Vervangt TS T7 van juli 1996)

Studiedocumenten

te leveren door de leverancier

aan de NMBS.

**Regels betreffende tekeningen**  
**(en vergelijkbare technische documenten)**  
**gemaakt met een geïnformatiseerd**  
**tekensysteem CAD**  
**(Computer Aided Design)**

|                 |   |                      |                                 |
|-----------------|---|----------------------|---------------------------------|
|                 | <b>OPGESTELD</b>                        | <b>NAGEZIEN</b>      | <b>GOEDGEKEURD</b>              |
| Functie<br>Naam | Hoofdtekenbureauchef<br>R. Vanrafelghem | CQ<br>Ir David Chodé | Dienstleider<br>Ir J-L. Glineur |



**WERKINSTRUCTIES TC.4:**  
**Regels betreffende tekeningen**  
**(en vergelijkbare technische documenten)**  
**gemaakt met een geïnformatiseerd**  
**tekensysteem CAD**  
**(Computer Aided Design) (FTF 005 – 002)**

**1. ALGEMEENHEDEN.....3**

1.1 BASISPRINCIPE .....3

1.2 TOE TE PASSEN CAD-SYSTEEM.....3

1.3 VORM VAN DE INFORMATIEDRAGER .....4

1.4 TE LEVEREN TEKENINGEN EN MODELLEN.....4

1.5 AFWERKING VAN DE TEKENINGEN .....4

**2. AANVULLING AAN DE FTF 005-001 .....4**

**3. TEKENPRINCIPES BIJ GEBRUIK VAN EEN CAD-SYSTEEM.....5**

3.1 WERKWIJZE VOOR DE OPSTELLING VAN EEN TEKENING .....5

3.2 INSTELLINGEN AUTOCAD EN AUTOCAD MECHANICAL .....5

3.3 INSTELLINGEN INVENTOR .....7

3.4 INSTELLINGEN ANDERE CAD-SOFTWARE .....7

**4. ELEKTRISCHE EN PNEUMATISCHE SCHEMA'S .....7**

4.1 HET ALGEMEEN SCHEMABOEK.....7

4.2 INDELING VAN HET ALGEMEEN SCHEMABOEK VOLGENS EN 15380-2.....10

4.4 VERDERE GEGEVENS DIE DE ELEKTRISCHE SCHEMA'S MOETEN BEVATTEN.....18

4.5 INSTELLINGEN AUTOCAD ELECTRICAL .....18

**5. ANDERE TECHNISCHE DOCUMENTEN DIE ALS TEKENING BESCHOUWD WORDEN:19**

|                               | <b>OPGESTELD</b>                        | <b>NAGEZIEN</b>      | <b>GOEDGEKEURD</b>              |
|-------------------------------|---|----------------------|---------------------------------|
| <b>Functie</b><br><b>Naam</b> | Hoofdtekenbureauchef<br>R. Vanrafelghem | CQ<br>Ir David Chodé | Dienstleider<br>Ir J-L. Glineur |

|   |   |   |
|---|---|---|
|  | <b>B-TECHNICS – KWALITEITSMANAGEMENT</b>  | Nr. TC WI-IT 00018<br>Version : 3<br>Date : 25/02/2014<br>Blz. 3 / 19 |
|   | <b>WERKINSTRUCTIES TC.4:</b><br><b>Regels betreffende tekeningen</b><br><b>(en vergelijkbare technische documenten)</b><br><b>gemaakt met een geïnformatiseerd</b><br><b>tekensysteem CAD</b><br><b>(Computer Aided Design) (FTF 005 – 002)</b> |   |

Deze technische fiche geeft de voorschriften van toepassing bij de NMBS Technics (B-TC.4) van de Nationale Maatschappij der Belgische Spoorwegen (N.M.B.S). Zij dient nageleefd door elke leverancier die, bij de uitvoering van een overeenkomst, tekeningen moet opmaken met een CAD-systeem, of deze moet aanvullen of wijzigen.

## 1. ALGEMEENHEDEN

### 1.1 BASISPRINCIPE

Deze voorschriften zijn complementair aan deze van de technische fiche FTF 005-001 "Technische tekeningen" van toepassing

### 1.2 TOE TE PASSEN CAD-SYSTEEM

De tekeningen dienen geleverd te worden onder een formaat dat deze direct in de CAD-systemen van de NMBS kunnen ingelezen en met deze aangepast kunnen worden. Alle leveringen van bestanden die niet bewerkbaar zijn worden geweigerd en kunnen aanleiding geven tot een minprijs of in gebreke stelling van de leverancier. Zowel de 2D als 3D informatie is te leveren (+1 papieren afdruk uit de "Native software" en een PDF zoals voorgeschreven in FTF-005-001.)

De CAD-systemen waarover de NMBS beschikt zijn:

- Autocad
- Autocad Mechanical
- Autocad Electrical
- Inventor

Het spreekt voor zichzelf dat de leverancier zich vergewist van de versie van de bij de NMBS geïnstalleerde CAD-systemen. Dit is op eenvoudig verzoek te verkrijgen.

Catia en Pro-engineer bestanden kunnen direct ingelezen worden in Inventor en behoeven geen uitwisselingsprotocol.

Uitwisselingsprotocollen zoals DXF, IGES, STEP en andere kunnen in overweging genomen worden voor zover aan bovengaande eisen voldaan wordt.

Testen zijn in ieder geval van uitwisseling te doen in overleg met B-TC.4 en worden pas na goedkeuring door deze laatste aangenomen.

Alle door bouwer, of zijn onderleveranciers, gebruikte tekst is in ARIAL.TTF geschreven. Iedere tekening (of technisch document) is opgesteld in het Nederlands en het Frans. De eigen taal van de bouwer mag op de tekening blijven staan.

Kan de leverancier niet aan deze eisen voldoen wordt hij eraan gehouden om licenties van de CAD-software, die hij gebruikt heeft om de documenten te maken, gratis aan de NMBS te leveren, alsook de scholing die erbij hoort op zich te nemen of te bekostigen. Het aantal licenties is in regel 2 maar kan verhoogd worden in functie van de totale kostprijs van de levering. Er zal in geen geval van deze regel afgeweken worden.

|                 | OPGESTELD                               | NAGEZIEN             | GOEDGEKEURD                     |
|-----------------|---|----------------------|---------------------------------|
| Functie<br>Naam | Hoofdtekenbureauchef<br>R. Vanrafelghem | CQ<br>Ir David Chodé | Dienstleider<br>Ir J-L. Glineur |

|   |   |   |
|---|---|---|
|  | <b>B-TECHNICS – KWALITEITSMANAGEMENT</b>  | Nr. TC WI-IT 00018<br>Version : 3<br>Date : 25/02/2014<br>Blz. 4 / 19 |
|   | <b>WERKINSTRUCTIES TC.4:</b><br><b>Regels betreffende tekeningen</b><br><b>(en vergelijkbare technische documenten)</b><br><b>gemaakt met een geïnformatiseerd</b><br><b>tekensysteem CAD</b><br><b>(Computer Aided Design) (FTF 005 – 002)</b> |   |

### 1.3 VORM VAN DE INFORMATIEDRAGER

De levering van de bestanden wordt met een gebruikelijke informatiedrager gerealiseerd, hieronder wordt wel verstaan een informatiedrager die door de NMBS zonder extra kosten kan gelezen worden.

De documenten op informaticadrager (tekeningen) worden vergezeld door minstens één afdruk op genormaliseerd formaat (A4, A3, A2, A1, A0) gemaakt met behulp van de CAD-software waarin de tekening gemaakt is. Het formaat dat gekozen wordt staat in functie van de leesbaarheid van de tekening en een gangbare verscaling.

### 1.4 TE LEVEREN TEKENINGEN EN MODELLEN

De leverancier levert alle 3D-modellen, 2D-werktekeningen en bijhorende lijsten, van ieder systeem en subsysteem, die hij of zijn onderleverancier gemaakt heeft om de levering tot een goed einde te brengen. In de vorm "as built" en van iedere uitvoering van de stukken / schema's, met alle hogere samenstellingen.

Deze 3D-modellen en 2D-werktekeningen, hierna tekeningen genoemd, moeten de NMBS toe laten om de levering, gedurende de levensduur van de levering voorzien in het contract, te onderhouden, te wijzigen of te moderniseren in eigen beheer.

Alle, gedurende de door de NMBS betaalde studie, gemaakte tekeningen worden het eigendom van de NMBS. De leverancier zorgt ervoor dat zijn onderleverancier(s) aan de zelfde voorwaarden voldoen.

Voor de in de normale handel gekochte stukken levert hij een volledige documentatie (datasheet) die de aankoopdienst van de NMBS er toe in staat stelt, deze zelf aan te kopen. Genormaliseerde stukken of onderdelen, kunnen door hun specificatie in de stuklijst hierop een uitzondering maken als deze stuklijst naar de norm en de kwaliteit verwijst zodanig dat het stuk, het onderdeel of de stof waaruit ze vervaardigd worden eenduidig op de tekeningen staan.

### 1.5 AFWERKING VAN DE TEKENINGEN

De leverancier let erop dat alle tekeningen die hij opgesteld heeft, gemaakt zijn volgens de regels van de kunst en volgens de gangbare normen. In zekerheid moet erop gelet worden dat alle tekeningen volledig bemaat zijn en voorzien van alle toleranties. Zodanig dat de tekeningen rechtstreeks naar een CNC-machine of een lasermachine gestuurd kunnen worden, zonder uit het oog te verliezen dat de kwaliteitsdienst alle gegevens moet hebben om de stukken nadien te kunnen controleren ( dit is een eis van de ISO9001 certificering).

## 2. AANVULLING AAN DE FTF 005-001

Templates en titelhoeken zijn bij de NMBS beschikbaar voor Autocad, (mechanical en electrical) alsook voor Inventor of onder dxf-formaat. Deze kunnen op eenvoudig verzoek verkregen worden. Het betreft de titelhoeken gebruikt bij de NMBS volgens de EN 15016 Norm.

De titels van de tekeningen moeten het systeem waarop de tekening slaat vermelden. Titels zoals steun, profiel, hoekijzer enz. leiden automatisch tot het afkeuren van de tekening, als de hogere samenstelling niet op de tekening vermeld is, noch de ABC-code.

De lijst van de ABC-codes gebruikt bij de NMBS is: document SQ\_DO00019\_code+ABC\_V1\_NL.

|                 | OPGESTELD                               | NAGEZIEN             | GOEDGEKEURD                     |
|-----------------|---|----------------------|---------------------------------|
| Functie<br>Naam | Hoofdtekenbureauchef<br>R. Vanrafelghem | CQ<br>Ir David Chodé | Dienstleider<br>Ir J-L. Glineur |



**WERKINSTRUCTIES TC.4:**  
**Regels betreffende tekeningen**  
**(en vergelijkbare technische documenten)**  
**gemaakt met een geïnformatiseerd**  
**tekensysteem CAD**  
**(Computer Aided Design) (FTF 005 – 002)**

### 3. TEKENPRINCIPES BIJ GEBRUIK VAN EEN CAD-SYSTEEM

#### 3.1 WERKWIJZE VOOR DE OPSTELLING VAN EEN TEKENING

- Het model wordt opgesteld op ware grootte met als tekeneenheid 1 mm
- De tekeningen schikken op de papieromgeving en uitplotten op een genormaliseerde schaal en papierformaat
- Een nauwkeurigheid van 3 cijfers na de komma is gangbaar voor de werktekeningen als de afwerking geen andere eisen stelt.
- Een lijst met de pendiktes die de kleuren van de lijnen bepaald wordt meegeleverd met de tekeningen.
- Er wordt aanbevolen om een geschikte keuze van de lagen te maken of voor ieder een stuk in een samenstellingstekening een apart onderdeel te bepalen. Deze werkwijze kan verschillen door het gebruikte CAD-systeem.
- De CAD-standaarden kunnen op eenvoudig verzoek geleverd worden (Autocad scriptfile is ook voorhanden)

#### 3.2 INSTELLINGEN AUTOCAD EN AUTOCAD MECHANICAL

|              |     |
|--------------|-----|
| ACADLSPASDOC | 1   |
| MENUBAR      | 1   |
| FILEDIA      | 1   |
| ANGBASE      | 0   |
| ANGDIR       | 0   |
| ATTDIA       | 1   |
| ATTMODE      | 1   |
| ATTREQ       | 1   |
| ATTDIA       | 1   |
| AUNITS       | 0   |
| AUTOSNAP     | 63  |
| CELTSCALE    | 1   |
| CHAMFERA     | 0   |
| CHAMFERB     | 0   |
| CMDDIA       | 1   |
| DIMADEC      | 2   |
| DIMALT       | 0   |
| DIMALTRND    | 0   |
| DIMASO       | 1   |
| DIMASSOC     | 2   |
| DIMASZ       | 2.5 |
| DIMAUNIT     | 0   |
| DIMBLK       | ""  |

|                               | <b>OPGESTELD</b>                        | <b>NAGEZIEN</b>      | <b>GOEDGEKEURD</b>              |
|-------------------------------|---|----------------------|---------------------------------|
| <b>Functie</b><br><b>Naam</b> | Hoofdtekenbureauchef<br>R. Vanrafelghem | CQ<br>Ir David Chodé | Dienstleider<br>Ir J-L. Glineur |



**WERKINSTRUCTIES TC.4:**  
**Regels betreffende tekeningen**  
**(en vergelijkbare technische documenten)**  
**gemaakt met een geïnformatiseerd**  
**tekensysteem CAD**  
**(Computer Aided Design) (FTF 005 – 002)**

|                    |             |   |   |
|--------------------|-------------|---|---|
| DIMCEN             | 2.5         |   |   |
| DIMCLRD            | 1           |   |   |
| DIMCLRE            | 1           |   |   |
| DIMCLRT            | 1           |   |   |
| DIMDEC             | 3           |   |   |
| DIMDLI             | 8           |   |   |
| DIMDSEP            | ,           |   |   |
| DIMEXE             | 1           |   |   |
| DIMEXO             | 0           |   |   |
| DIMGAP             | 1           |   |   |
| DIMJUST            | 0           |   |   |
| DIMLFAC            | 1           |   |   |
| DIMLIM             | 0           |   |   |
| DIMLUNIT           | 2           |   |   |
| DIMRND             | 0           |   |   |
| DIMSAH             | 0           |   |   |
| DIMSCALE           | 0           |   |   |
| DIMSD1             | 0           |   |   |
| DIMSD2             | 0           |   |   |
| DIMSE1             | 0           |   |   |
| DIMSE2             | 0           |   |   |
| DIMSOXD            | 0           |   |   |
| DIMTAD             | 1           |   |   |
| DIMTDEC            | 3           |   |   |
| DIMTFAC            | 0.70        |   |   |
| DIMTIH             | 0           |   |   |
| DIMTIX             | 0           |   |   |
| DIMTOFL            | 1           |   |   |
| DIMTOH             | 0           |   |   |
| DIMTOL             | 1           |   |   |
| DIMTVP             | 1           |   |   |
| DIMTXT             | 3           |   |   |
| DIMTXSTY           | STANDARD    |   |   |
| DIMZIN             | 8           |   |   |
| FILLMODE           | 1           |   |   |
| FONTALT            | isoplus.SHX |   |   |
| HPNAME             | ANSI31      |   |   |
| LIMMIN             | 0,0         |   |   |
| LUNITS             | 2           |   |   |
| MIRRTEXT           | 0           |   |   |
| ORTHOMODE          | 1           |   |   |
| OSMODE             | 35          |   |   |
| PDMODE             | 3           |   |   |
| PDSIZE             | 0           |   |   |
| PSLTSCALE          | 1           |   |   |
| SAVETIME           | 10          |   |   |
| STANDARDSVIOLATION | 2           |   |   |
| UNITS              | 2           | 2 | 1 |

|                | <b>OPGESTELD</b>     | <b>NAGEZIEN</b> | <b>GOEDGEKEURD</b> |
|----------------|----------------------|-----------------|--------------------|
| <b>Functie</b> | Hoofdtekenbureauchef | CQ              | Dienstleider       |
| <b>Naam</b>    | R. Vanrafelghem      | Ir David Chodé  | Ir J-L. Glineur    |

|   |   |   |
|---|---|---|
|  | <b>B-TECHNICS – KWALITEITSMANAGEMENT</b>  | Nr. TC WI-IT 00018<br>Version : 3<br>Date : 25/02/2014<br>Blz. 7 / 19 |
|   | <b>WERKINSTRUCTIES TC.4:</b><br><b>Regels betreffende tekeningen</b><br><b>(en vergelijkbare technische documenten)</b><br><b>gemaakt met een geïnformatiseerd</b><br><b>tekensysteem CAD</b><br><b>(Computer Aided Design) (FTF 005 – 002)</b> |   |

### 3.3 INSTELLINGEN INVENTOR

De inventor instelling zijn vervat in templates die op eenvoudig verzoek verkrijgbaar zijn.

### 3.4 INSTELLINGEN ANDERE CAD-SOFTWARE

Andere gebruikte programma's worden zodanig ingesteld dat bij conversie de bovenstaande instellingen gerealiseerd worden en zonder aanpassing door de NMBS kunnen gebruikt worden.

## 4. ELEKTRISCHE EN PNEUMATISCHE SCHEMA'S

### 4.1 HET ALGEMEEN SCHEMABOEK

- de schema's worden opgesteld met als tekeneenheid 1 mm op een raster van 10x10 mm
  - alleen het formaat A3 wordt toegelaten
  - schema's die uit meerdere bladzijden bestaan worden genummerd van 1/n tot n/n
  - een standaard titelblad wordt gebruikt met de algemene titelhoek gebruikt door de NMBS
  - de schema's mogen een vereenvoudigde titelhoek hebben
  - Titelbladen met titelhoek en volgbladen met vereenvoudigde titelhoek kunnen onder dxf-vorm op eenvoudig verzoek bij B-TC.443 verkregen worden.
- Deze dienen ingevuld te worden zoals op volgende voorbeelden, rekening houdende met de hierna in punt 4.2 bijgevoegde groepen:

|                 | OPGESTELD                               | NAGEZIEN             | GOEDGEKEURD                     |
|-----------------|---|----------------------|---------------------------------|
| Functie<br>Naam | Hoofdtekenbureauchef<br>R. Vanrafelghem | CQ<br>Ir David Chodé | Dienstleider<br>Ir J-L. Glineur |



**B-TECHNICS – KWALITEITSMANAGEMENT**

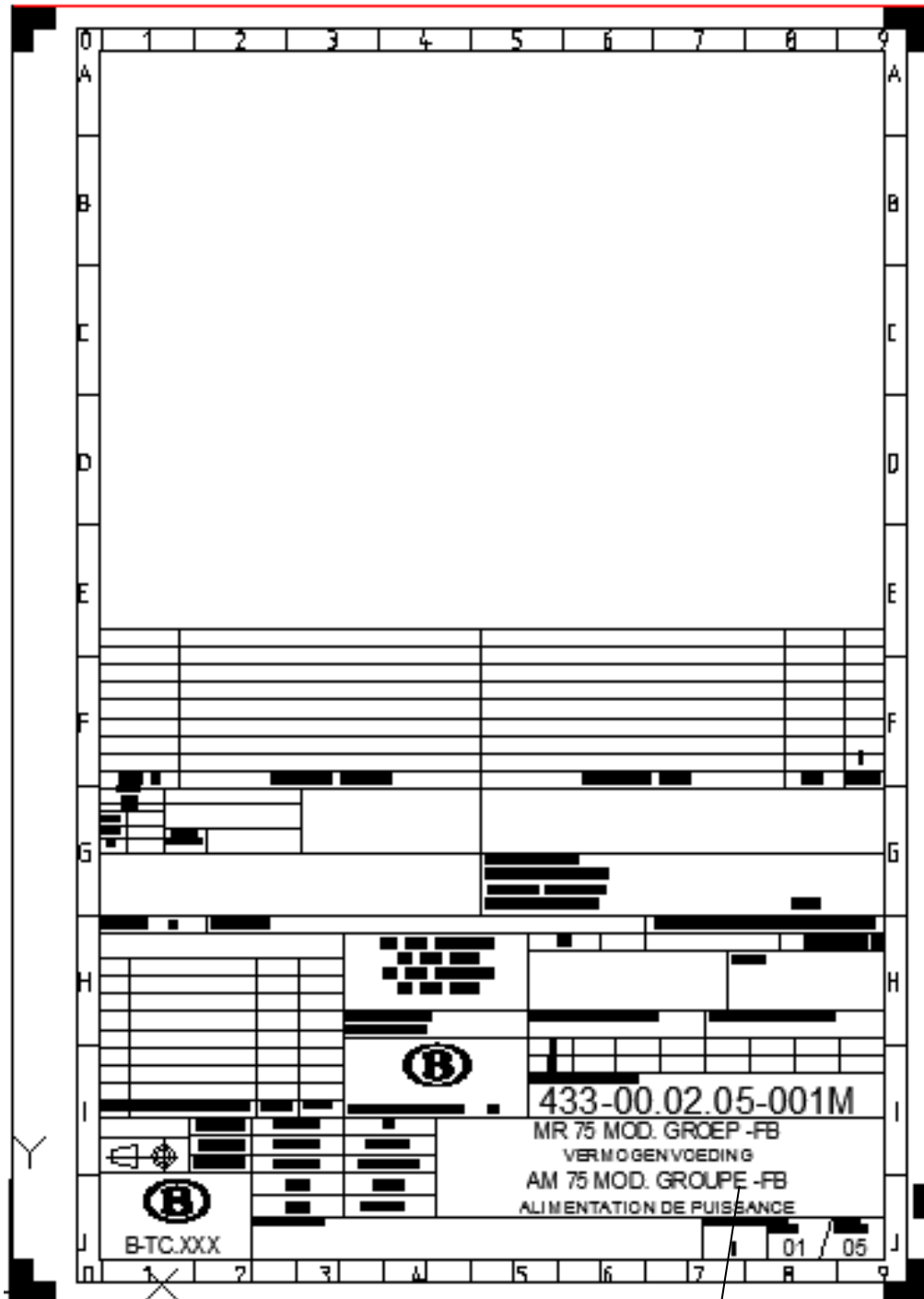
Nr. TC WI-IT 00018

Version : 3

Date : 25/02/2014

Blz. 8 / 19

**WERKINSTRUCTIES TC.4:**  
**Regels betreffende tekeningen**  
**(en vergelijkbare technische documenten)**  
**gemaakt met een geïnformatiseerd**  
**tekensysteem CAD**  
**(Computer Aided Design) (FTF 005 – 002)**



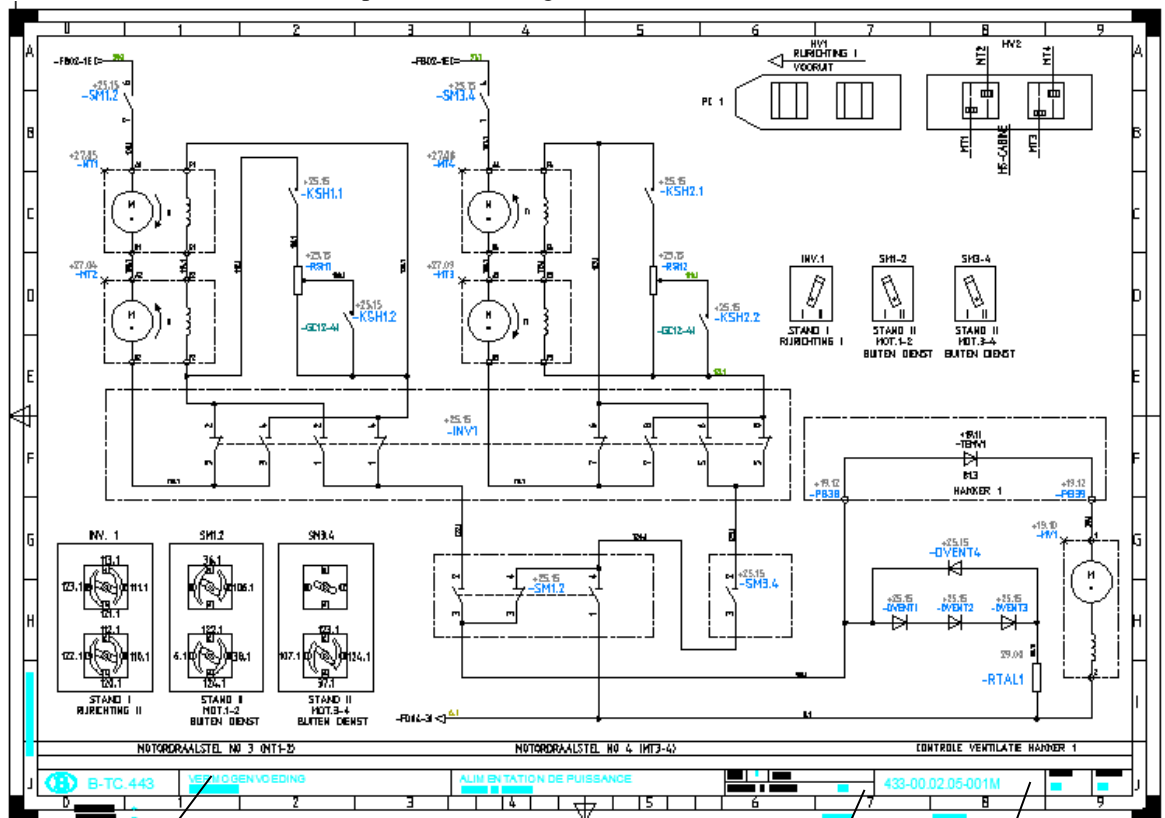
|                 | <b>OPGESTELD</b>                        | <b>NAGEZIEN</b>      | <b>GOEDGEKEURD</b>              |
|-----------------|---|----------------------|---------------------------------|
| Functie<br>Naam | Hoofdtekenbureauchef<br>R. Vanrafelghem | CQ<br>Ir David Chodé | Dienstleider<br>Ir J-L. Glineur |





In te vullen zoals beschreven in FTF005-001

Groep in te vullen volgens EN 15380-2



Bovenste lijn Groepsbeschrijving  
Onderste lijn schemabeschrijving

Groep in te vullen volgens EN 15380-2

Tekeningnummer

|                     | <b>OPGESTELD</b>                         | <b>NAGEZIEN</b>      | <b>GOEDGEKEURD</b>              |
|---------------------|--|----------------------|---------------------------------|
| <b>Functie Naam</b> | Hoofdttekenbureauchef<br>R. Vanrafelghem | CQ<br>Ir David Chodé | Dienstleider<br>Ir J-L. Glineur |

|   |   |  |
|---|---|--|
|  | <b>B-TECHNICS – KWALITEITSMANAGEMENT</b>  | Nr. TC WI-IT 00018<br>Version : 3<br>Date : 25/02/2014<br>Blz. 10 / 19 |
|   | <b>WERKINSTRUCTIES TC.4:</b><br><b>Regels betreffende tekeningen</b><br><b>(en vergelijkbare technische documenten)</b><br><b>gemaakt met een geïnformatiseerd</b><br><b>tekensysteem CAD</b><br><b>(Computer Aided Design) (FTF 005 – 002)</b> |  |

**4.2 INDELING VAN HET ALGEMEEN SCHEMABOEK VOLGENS EN 15380-2**

| Groep –<br>Groupe | Verklaring groep – Légende groupe   |  |  |  |   |       |  |       |  |       |                                     |       |                                      |
|-------------------|---|--|--|--|---|-------|--|-------|--|-------|-------------------------------------|-------|--------------------------------------|
| -A02              | Beschrijvende fiches<br>Fiches descriptives <table border="1" style="width: 100%; border-collapse: collapse;"> <tr> <td style="width: 20px;"></td> <td>- Beschrijvende fiches van het tractiematerieel (elektrisch en mechanisch)<br/>Fiches descriptives de l'engin (électriques et mécaniques)</td> </tr> <tr> <td></td> <td>- Algemene inplantingstekeningen<br/>Plan d'implantation général</td> </tr> <tr> <td>-A021</td> <td>- MATERIAALLIJST - LISTE DU MATERIEL</td> </tr> <tr> <td>-A022</td> <td>- KLEMMENLIJST - LISTE DE BOURNES</td> </tr> <tr> <td>-A023</td> <td>- STEKKERLIJST - LISTE DE COUPLEURS</td> </tr> <tr> <td>-A024</td> <td>- BEDRADINGSLIJST - LISTE DE CABLAGE</td> </tr> </table> |  | - Beschrijvende fiches van het tractiematerieel (elektrisch en mechanisch)<br>Fiches descriptives de l'engin (électriques et mécaniques) |  | - Algemene inplantingstekeningen<br>Plan d'implantation général | -A021 | - MATERIAALLIJST - LISTE DU MATERIEL   | -A022 | - KLEMMENLIJST - LISTE DE BOURNES      | -A023 | - STEKKERLIJST - LISTE DE COUPLEURS | -A024 | - BEDRADINGSLIJST - LISTE DE CABLAGE |
|                   | - Beschrijvende fiches van het tractiematerieel (elektrisch en mechanisch)<br>Fiches descriptives de l'engin (électriques et mécaniques)  |  |  |  |   |       |  |       |  |       |                                     |       |                                      |
|                   | - Algemene inplantingstekeningen<br>Plan d'implantation général   |  |  |  |   |       |  |       |  |       |                                     |       |                                      |
| -A021             | - MATERIAALLIJST - LISTE DU MATERIEL  |  |  |  |   |       |  |       |  |       |                                     |       |                                      |
| -A022             | - KLEMMENLIJST - LISTE DE BOURNES   |  |  |  |   |       |  |       |  |       |                                     |       |                                      |
| -A023             | - STEKKERLIJST - LISTE DE COUPLEURS   |  |  |  |   |       |  |       |  |       |                                     |       |                                      |
| -A024             | - BEDRADINGSLIJST - LISTE DE CABLAGE  |  |  |  |   |       |  |       |  |       |                                     |       |                                      |
| -DD               | Sanitair<br>sanitaire <table border="1" style="width: 100%; border-collapse: collapse;"> <tr> <td style="width: 20px;"></td> <td>- Elektrische schema's van de WC-eenheid<br/>Schémas électriques de l'intérieur de l'entité « WC »</td> </tr> </table>   |  | - Elektrische schema's van de WC-eenheid<br>Schémas électriques de l'intérieur de l'entité « WC »  |  |   |       |  |       |  |       |                                     |       |                                      |
|                   | - Elektrische schema's van de WC-eenheid<br>Schémas électriques de l'intérieur de l'entité « WC »   |  |  |  |   |       |  |       |  |       |                                     |       |                                      |
| -DF               | Verschillende uitrustingen<br>Équipements divers <table border="1" style="width: 100%; border-collapse: collapse;"> <tr> <td style="width: 20px;"></td> <td>- Thermobox</td> </tr> <tr> <td></td> <td>- Wasemweerder - Anti-buée</td> </tr> <tr> <td></td> <td>- Noodlantaarns - Lanternes de secours</td> </tr> <tr> <td></td> <td>- Brandbeveiliging - Sécurité incendie</td> </tr> </table>  |  | - Thermobox  |  | - Wasemweerder - Anti-buée                                      |       | - Noodlantaarns - Lanternes de secours |       | - Brandbeveiliging - Sécurité incendie |       |                                     |       |                                      |
|                   | - Thermobox   |  |  |  |   |       |  |       |  |       |                                     |       |                                      |
|                   | - Wasemweerder - Anti-buée  |  |  |  |   |       |  |       |  |       |                                     |       |                                      |
|                   | - Noodlantaarns - Lanternes de secours  |  |  |  |   |       |  |       |  |       |                                     |       |                                      |
|                   | - Brandbeveiliging - Sécurité incendie  |  |  |  |   |       |  |       |  |       |                                     |       |                                      |
| -ED               | Detectie fout secundaire ophanging<br>Détection défaut suspension secondaire  |  |  |  |   |       |  |       |  |       |                                     |       |                                      |

|                 |   |                      |                                 |
|-----------------|---|----------------------|---------------------------------|
|                 | <b>OPGESTELD</b>                        | <b>NAGEZIEN</b>      | <b>GOEDGEKEURD</b>              |
| Functie<br>Naam | Hoofdtekenbureauchef<br>R. Vanrafelghem | CQ<br>Ir David Chodé | Dienstleider<br>Ir J-L. Glineur |



**WERKINSTRUCTIES TC.4:**  
**Regels betreffende tekeningen**  
**(en vergelijkbare technische documenten)**  
**gemaakt met een geïnformatiseerd**  
**tekensysteem CAD**  
**(Computer Aided Design) (FTF 005 – 002)**

|     |  |
|-----|--|
| -FB | Vermogenvoeding<br>Alimentation de puissance   |
|     | <ul style="list-style-type: none"><li>- Beschrijving van de tractiekringen<br/>Description de l'ensemble de la chaîne de traction</li><li>- Daklijn (stroomafnemers, overspanningsafleider, ...)<br/>Ligne de toiture (pantographes, éclateur, ...)</li><li>- Hoofduitschakelaar (DHR, DUR, DJ, ...)<br/>Disjoncteur principal (DHR, DUR, DJ, ...)</li><li>- Vermogensomvormer (Hakker, Ondulator)<br/>Convertisseur de puissance (Hacheur, Onduleur)</li><li>- Motor en remweerstand<br/>Moteur et résistances de frein</li><li>- Aarding - Mise à la terre (STA)</li></ul> |
| -FC | Vermogengeneratie<br>Générateur de puissance   |
|     | <ul style="list-style-type: none"><li>- Diesel generator (vermogen en controle)<br/>Génératrice diesel (puissance et contrôle)</li></ul>   |
| -FD | Vermogen omvormer (tractie)<br>Convertisseur de puissance (traction)   |
|     | <ul style="list-style-type: none"><li>- Schema hoogspanning - Schéma haut tension</li><li>- Elektronische besturing - Électronique de commande</li></ul>   |
| -FE | Aardings-, terugstroomkring<br>Mise a la terre-retour de courant   |
|     | <ul style="list-style-type: none"><li>- Gedetailleerd schema van de massakringen van het voertuig<br/>Schéma de détail de la mise à la masse du véhicule</li></ul>   |
| -GB | Contrôle van de voeding<br>Contrôle de la tension d'alimentation   |
|     | <ul style="list-style-type: none"><li>- RTNS (relais de tension nulle)</li><li>- Tastinrichting - Palpage</li></ul>  |

|                               | <b>OPGESTELD</b>                               | <b>NAGEZIEN</b>                    | <b>GOEDGEKEURD</b>                     |
|-------------------------------|--|------------------------------------|--|
| <b>Functie</b><br><b>Naam</b> | Hoofdtekenbureauchef<br><b>R. Vanrafelghem</b> | <b>CQ</b><br><b>Ir David Chodé</b> | Dienstleider<br><b>Ir J-L. Glineur</b> |



**WERKINSTRUCTIES TC.4:**  
**Regels betreffende tekeningen**  
**(en vergelijkbare technische documenten)**  
**gemaakt met een geïnformatiseerd**  
**tekensysteem CAD**  
**(Computer Aided Design) (FTF 005 – 002)**

|     |  |
|-----|--|
| -GC | Elektrische sturing tractie - remming<br>Commandes de traction - freinage  |
|     | <ul style="list-style-type: none"><li>- In dienststelling - Mettre en service le train</li><li>- Veiligheidscontrole op de toegang tot hoogspanningskasten<br/>Assurer la sécurité d'accès des armoires haute-tension</li><li>- Stroomafnemer bediening - commande du pantographe</li><li>- Systeemconfiguratie - Configurer le système</li><li>- Sluiten hoofduitschakelaar - Fermer le disjoncteur principal</li><li>- Controle tractie- en rembevelen - Gérer les commandes de traction et de frein</li><li>- MUX</li></ul> |
| -GE | Energiemeting (teller)<br>Mesure d'énergie (comptage)  |
| HA  | Hulpapparaten<br>Équipements auxiliaires   |
|     | <ul style="list-style-type: none"><li>- Algemeen schema van de voeding van hulpdiensten (HS, LS)<br/>Schéma général de l'alimentation auxiliaire (HT, BT)</li><li>- Omvormer en batterij als black-box - Convertisseur et batterie en boîte noire</li></ul>  |
| -HB | Hulpomvormer<br>Convertisseur auxiliaire   |
|     | <ul style="list-style-type: none"><li>- Hoogspanningsschema - Schéma haut tension</li><li>- Elektronische sturing - Électronique de commande</li><li>- Signalisatiepaneel - Panneau de signalisation</li></ul>   |
| -HC | Batterijkoffer<br>Coffre batterie  |
|     | <ul style="list-style-type: none"><li>- Batterij – Batterie</li></ul>  |
| -HD | Vermogenverdeling laagspanning<br>Distribution d'énergie basse-tension à bord  |
|     | <ul style="list-style-type: none"><li>- Batterijspanning verdeling (prioritair)<br/>Distribution de la tension batterie (prioritair)</li><li>- Hulpomvormerspanning verdeling (Niet prioritair)<br/>Distribution de la tension du convertisseur auxiliaire(Non prioritair)</li><li>- 220V verdeling – Distribution de la tension 220V</li></ul>  |

|                     | <b>OPGESTELD</b>                               | <b>NAGEZIEN</b>                    | <b>GOEDGEKEURD</b>                     |
|---------------------|--|------------------------------------|--|
| <b>Functie Naam</b> | Hoofdtekenbureauchef<br><b>R. Vanrafelghem</b> | <b>CQ</b><br><b>Ir David Chodé</b> | Dienstleider<br><b>Ir J-L. Glineur</b> |

**B-TECHNICS – KWALITEITSMANAGEMENT**

Nr. TC WI-IT 00018

Version : 3

Date : 25/02/2014

Blz. 13 / 19

**WERKINSTRUCTIES TC.4:  
Regels betreffende tekeningen  
(en vergelijkbare technische documenten)  
gemaakt met een geïnformatiseerd  
tekensysteem CAD  
(Computer Aided Design) (FTF 005 – 002)**

|     |   |
|-----|---|
| -HE | Afkoelingseenheid voor motoren en vermogenomvormers<br>Unité de refroidissement des moteurs et convertisseurs de puissance  |
|     | - Ventilators – Ventilateurs<br>- Wateromloop - Circuit d'eau<br>- Olie omloop - Circuit huile<br>- Diesel omloop - Circuit diesel  |
| -JC | Aanduidingstoestellen, registraties, meldingen<br>Dispositifs d'indication, d'enregistrement et d'affichage   |
|     | - Boordtafel signalisatielampen - Lampes de la table de bord<br>- Registreertoestellen - Enregistreurs  |
| -JD | Veiligheidsuitrustingen<br>Systèmes de sécurité   |
|     | - Schema automatische waakinrichting – Schéma de la veille automatique<br>- Schema TBL1+ – Schéma TBL1+<br>- Schema KVB, ... – Schéma KVB, ...<br>- Schema ETCS – Schéma ETCS |
| -JE | Datatransmissietoestellen<br>Équipements de transmission de données   |
|     | - GSM-R data<br>- GPS-systeem – Système GPS   |
| -KB | Koplichten - Eindseinen<br>Phares - Feu de queue  |
|     | - Koplichten – Phares   |
| -KC | Binnenverlichting<br>Éclairage intérieur  |
|     | - Verlichting – Éclairage   |

|                         | <b>OPGESTELD</b>                                | <b>NAGEZIEN</b>             | <b>GOEDGEKEURD</b>              |
|-------------------------|---|-----------------------------|---------------------------------|
| <b>Functie<br/>Naam</b> | Hoofdttekenbureauchef<br><b>R. Vanrafelghem</b> | <b>CQ</b><br>Ir David Chodé | Dienstleider<br>Ir J-L. Glineur |

**B-TECHNICS – KWALITEITSMANAGEMENT**

Nr. TC WI-IT 00018

Version : 3

Date : 25/02/2014

Blz. 14 / 19

**WERKINSTRUCTIES TC.4:  
Regels betreffende tekeningen  
(en vergelijkbare technische documenten)  
gemaakt met een geïnformatiseerd  
tekensysteem CAD  
(Computer Aided Design) (FTF 005 – 002)**

|     |   |
|-----|---|
| -LA | HVAC - Verwarming<br>HVAC - Chauffage   |
|     | - Vermogen schema verwarming – Schéma puissance de chauffage<br>- Stuurschema verwarming – Schéma de commande de chauffage<br>- HVAC systeem – Système de conditionnement d'air   |
| -NB | Buitendeuren<br>Portes extérieures  |
| -NC | Binnendeuren<br>Portes intérieures  |
| -PB | Sonorisatie-interfonie<br>Sonorisation-interphonie  |
|     | - Reizigersinformatie systeem RIS<br>Système d'information voyageurs SIV  |
| -PF | Sonorisatie-interfonie<br>Sonorisation-interphonie  |
|     | - UIC-kabel – Câble UIC   |
| -QB | Luchtdrukproductie<br>Production d'air  |
|     | - Compressor – Compresseur<br>- Motopomp – Motopompe<br>- Luchtdroger – Sécheur d'air<br>- Spuiing luchtdrogers – Schéma de purge pour sécheur d'air  |
| -RA | Remmen<br>Freins  |
|     | - ABS – Électronique d'anti-enrayage<br>- Schema pneumatisch rem – Schéma du frein pneumatique<br>- Schema rheostatisch rem – Schéma du frein rhéostatique<br>- Schema recuperatie rem – Schéma du frein en récupération<br>- Magneetrem - frein Électronique |

|                 |   |                      |                                 |
|-----------------|---|----------------------|---------------------------------|
|                 | <b>OPGESTELD</b>                        | <b>NAGEZIEN</b>      | <b>GOEDGEKEURD</b>              |
| Functie<br>Naam | Hoofdtekenbureauchef<br>R. Vanrafelghem | CQ<br>Ir David Chodé | Dienstleider<br>Ir J-L. Glineur |

**B-TECHNICS – KWALITEITSMANAGEMENT****WERKINSTRUCTIES TC.4:  
Regels betreffende tekeningen  
(en vergelijkbare technische documenten)  
gemaakt met een geïnformatiseerd  
tekensysteem CAD  
(Computer Aided Design) (FTF 005 – 002)**

Nr. TC WI-IT 00018

Version : 3

Date : 25/02/2014

Blz. 15 / 19

|     |  |
|-----|--|
| -SB | Automatische koppeling<br>Accouplement automatique   |
|     | - Kontaktbelegging – Disposition des contacts<br>- Pneumatische elementen (mechanische opstelling)<br>éléments pneumatique (disposition mécanique) |
|     | Bediening en signalisatie – Commande et signalisation  |
| -SG | Overzichtstekeningen koppelaars<br>Plans d'implantations coupleurs   |
|     | Koppelaars – Coupleurs   |
| -TB | Overzichtstekeningen elektrische kasten-borden<br>Plans d'implantations armoires – panneaux électriques  |
| -TD | Overzichtstekeningen van de displays en de sturingen<br>Plans d'implantations des afficheurs et commandes  |
|     | Overzicht boordtafel – Implantation de la table de bord<br>Overzicht sleuteldoos – Vue de la boîte à clé   |
|     | Overzicht nokkenschakelaars – Vue des commutateurs   |

|                         | <b>OPGESTELD</b>                        | <b>NAGEZIEN</b>      | <b>GOEDGEKEURD</b>              |
|-------------------------|---|----------------------|---------------------------------|
| <b>Functie<br/>Naam</b> | Hoofdtekenbureauchef<br>R. Vanrafelghem | CQ<br>Ir David Chodé | Dienstleider<br>Ir J-L. Glineur |

|   |   |  |
|---|---|--|
|  | <b>B-TECHNICS – KWALITEITSMANAGEMENT</b>  | Nr. TC WI-IT 00018<br>Version : 3<br>Date : 25/02/2014<br>Blz. 16 / 19 |
|   | <b>WERKINSTRUCTIES TC.4:</b><br><b>Regels betreffende tekeningen</b><br><b>(en vergelijkbare technische documenten)</b><br><b>gemaakt met een geïnformatiseerd</b><br><b>tekensysteem CAD</b><br><b>(Computer Aided Design) (FTF 005 – 002)</b> |  |

#### 4.3 TEKENPRINCIPES VOOR ELEKTRISCHE SCHEMA'S

- De schema's worden getekend volgens de normen IEC 60617 en IEC 61082.
- In aanvulling van deze normen gelden volgende onderrichtingen, die alle bedoeld zijn om de duidelijkheid van de elektrische schema's te bevorderen:
- Het gebruik van symbolen is verplicht.
- Indien de geleverde bestanden geen symbolen (block's) bevatten, alsook de tekst bestaat uit lijnen en bogen worden deze bestanden automatisch afgekeurd en de levering als nietig beschouwd, tot aan deze voorwaarden is voldaan.
- De uitwisseling van bestanden geschiedt door middel van DWG of DXF-bestanden.
- Hiertoe is een tabel met de gebruikte symbolen en hun identificatie mee te leveren met het schema.  
 (Zie volgende bladzijde)

|                 | OPGESTELD                               | NAGEZIEN             | GOEDGEKEURD                     |
|-----------------|---|----------------------|---------------------------------|
| Functie<br>Naam | Hoofdtekenbureauchef<br>R. Vanrafelghem | CQ<br>Ir David Chodé | Dienstleider<br>Ir J-L. Glineur |



**B-TECHNICS – KWALITEITSMANAGEMENT**

Nr. TC WI-IT 00018

Version : 3

Date : 25/02/2014

Blz. 17 / 19

**WERKINSTRUCTIES TC.4:  
Regels betreffende tekeningen  
(en vergelijkbare technische documenten)  
gemaakt met een geïnformatiseerd  
tekensysteem CAD  
(Computer Aided Design) (FTF 005 – 002)**

| SYMBOL | IEC NUMBER | Constructeur |
|--------|------------|--------------|
|        | 02-01-01   |              |
|        | 07-13-01   |              |
|        | 07-13-02   |              |
|        | 07-13-03   |              |
|        | 07-13-04   |              |
|        | 07-13-05   |              |
|        | 07-13-06   |              |
|        | 07-13-07   |              |
|        | 07-15-01   |              |
|        | 07-15-07   |              |
|        | 07-15-08   |              |
|        | 07-15-09   |              |

|                 | OPGESTELD                               | NAGEZIEN             | GOEDGEKEURD                     |
|-----------------|---|----------------------|---------------------------------|
| Functie<br>Naam | Hoofdtekenbureauchef<br>R. Vanrafelghem | CQ<br>Ir David Chodé | Dienstleider<br>Ir J-L. Glineur |

|   |   |  |
|---|---|--|
|  | <b>B-TECHNICS – KWALITEITSMANAGEMENT</b>  | Nr. TC WI-IT 00018<br>Version : 3<br>Date : 25/02/2014<br>Blz. 18 / 19 |
|   | <b>WERKINSTRUCTIES TC.4:</b><br><b>Regels betreffende tekeningen</b><br><b>(en vergelijkbare technische documenten)</b><br><b>gemaakt met een geïnformatiseerd</b><br><b>tekensysteem CAD</b><br><b>(Computer Aided Design) (FTF 005 – 002)</b> |  |

Het volledige bestand is op eenvoudig verzoek op B-TC.443 te verkrijgen, het spreekt voor zich dat enkel de in het project van de constructeur voorkomende symbolen moeten ingevuld worden.

- Onder elk relais of kontaktor wordt een tabel aangebracht met de plaats van de gebruikte open en gesloten contacten.

- De niet gebruikte contacten worden aangegeven met een kleine horizontale streep

- Naast elk contact wordt de plaats van de spoel (op het schema) vermeld

- Bij elk toestel wordt de geografische plaats van dit toestel op het voertuig vermeld. (dit kan met codes gebeuren volgens de norm EN 15380-3)

- Oriëntatie van de positieve stroomrichting op het schema:

. verbruikers van boven naar onder of van links naar rechts

. voedingen van boven naar onder

- De toepassing van de symboliek bij B-TC.443 is weergegeven op het document C/X.05.00.01M en is op simpel verzoek te verkrijgen bij B-TC.443

#### **4.4 VERDERE GEGEVENS DIE DE ELEKTRISCHE SCHEMA'S MOETEN BEVATTEN**

- de specificatie van het gebruikte materiaal, dit wil zeggen voor alle elektrische toestellen (schakelaars, relais, klemmenlatten - klemmen, koppelaars, stekkers enz) de gebruikte en niet gebruikte klemmen (reserves), gebruikte waardes, kalibers en hun merking.

- Voor de draden de sectie, de kleur, de eventuele leverancier, het type, de lengte en van waar naar waar (de opstelling in het materieel - draadmerken) de draad gaat.

- Voor kabels dezelfde info maar ook de reserve draden die zich eventueel nog in de kabel bevinden.

Zowel voor draden als kabels is het noodzakelijk te zeggen in welke bundels of kabelgoten zij zich zullen bevinden.

#### **4.5 INSTELLINGEN AUTOCAD ELECTRICAL**

Alle instellingen die voorgeschreven zijn voor Autocad Mechanical blijven geldig behalve:

|           |     |
|-----------|-----|
| SNAP      | 1   |
| SNAP      | ON  |
| GRID      | 10  |
| GRID      | ON  |
| GRIDMODE  | 1   |
| ORTHO     | OFF |
| ORTHOMODE | 1   |
| LTSCALE   | 5   |
| BLIPMODE  | 0   |

|                 | OPGESTELD                               | NAGEZIEN             | GOEDGEKEURD                     |
|-----------------|---|----------------------|---------------------------------|
| Functie<br>Naam | Hoofdtekenbureauchef<br>R. Vanrafelghem | CQ<br>Ir David Chodé | Dienstleider<br>Ir J-L. Glineur |

|   |   |  |
|---|---|--|
|  | <b>B-TECHNICS – KWALITEITSMANAGEMENT</b>  | Nr. TC WI-IT 00018<br>Version : 3<br>Date : 25/02/2014<br>Blz. 19 / 19 |
|   | <b>WERKINSTRUCTIES TC.4:</b><br><b>Regels betreffende tekeningen</b><br><b>(en vergelijkbare technische documenten)</b><br><b>gemaakt met een geïnformatiseerd</b><br><b>tekensysteem CAD</b><br><b>(Computer Aided Design) (FTF 005 – 002)</b> |  |

#### 4.6 PNEUMATISCHE - HYDRAULISCHE SCHEMA'S

De pneumatische of hydraulische schema's gebruikt in de schemaboeken moeten voldoen aan de voorwaarden van de elektrische schema's betreffende blokken en instellingen.  
 Deze blokken moeten voldoen aan de norm: ISO 1219-1 en ISO 1219-2 (Grafische symbolen voor pneumatische en hydraulische schema's)

## 5. ANDERE TECHNISCHE DOCUMENTEN DIE ALS TEKENING BESCHOUWD WORDEN:

Alle andere technische documenten zoals beschrijvingen, onderhoudsinstructies, documenten die werking van een systeem beschrijven worden geleverd onder MicroSoft Officevorm in een bewerkbare toestand:

Berekeningsnota's: Excel

Databases: Access

Brochures: Word

Fotoreeksen: Powerpoint

Datasheets, uittreksels uit normen enz. mogen onder pdf-vorm geleverd worden.

|                 | OPGESTELD                               | NAGEZIEN             | GOEDGEKEURD                     |
|-----------------|---|----------------------|---------------------------------|
| Functie<br>Naam | Hoofdtekenbureauchef<br>R. Vanrafelghem | CQ<br>Ir David Chodé | Dienstleider<br>Ir J-L. Glineur |