

**NATIONALE MAATSCHAPPIJ
DER BELGISCHE SPOORWEGEN**

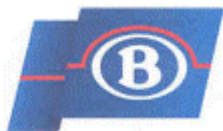


TECHNISCHE BEPALING

A - 4

**KOOLSTOFSTAAL VOOR COURANT GEBRUIK,
BESTEMD OM TE WORDEN GESMEED**

UITGAVE: 02/1979



Index

I. ONDERWERP	3
II. TECHNISCHE VOORSCHRIFTEN	4
1. Toepassingsgebied	4
2. Indeling en conventionele aanduiding	4
5. Leveringstoestand	4
6. Mechanische karakteristieken	4
7. Chemische kenmerken	5
8. Bijzondere voorschriften	5
8.1. Macrografische heterogeniteit	5
8.2. Smeedbaarheid	6
9. Lasbaarheid	6
10. Het merken	6
11. Technische leveringsvoorwaarden	8
11.1. Aanbieding ter keuring van de producten	8
11.2. Aantal proeven	8
11.4. Het nemen en het voorbereiden van monsters en proefstaven	8
11.4.1. Monsters	9
11.4.1.1. Monsters voor mechanische proeven	9
11.4.2. Proefstaven	10
11.4.2.1. Trekproef	10
11.4.2.2. Buigproef	10
12. Controle en interpretatie van de resultaten	10
12.4. Chemische analyse (bijkomende alinea)	10
15. Toleranties op de afmetingen en op het gewicht	11
KEURINGSPROEVEN OP STAAL, COURANT GEBRUIK OM TE WORDEN GESMEED	12



I. ONDERWERP

Deze technische bepaling geldt voor :

- halfproducten;
- gesmede of gewalste staven;
- halfdikke en dikke platen;
- banden;

Deze producten zijn bestemd om nadien een smeedbewerking of een vormverandering bij hoge temperatuur te ondergaan.

In de nabije toekomst zal voor deze producten een NBN-norm verschijnen.

II. TECHNISCHE VOORSCHRIFTEN

De NBN A 21 – 201 "Koolstofstaal voor courant gebruik in de werktuigbouw" is van toepassing met inachtneming van de volgende verduidelijkingen en aanvullingen voor de alinea's, waarvan de nummers in de rand vermeld zijn.

1. Toepassingsgebied

Dit artikel wordt vervangen door I "Onderwerp" van deze technische bepaling.

2. Indeling en conventionele aanduiding

- 2.2. Om aan te duiden dat het een staalsoort betreft, die dient om nadien gesmeed te worden, wordt de aanduiding AFS gebruikt.

Voorbeeld : AFS 410-2

5. Leveringstoestand

De producten moeten voldoende uitgesmeed zijn (ten minste coëfficiënt 3).

6. Mechanische karakteristieken

De mechanische karakteristieken worden bepaald op referentieproefstaven d. w. z. op normaal gegloeide proefstaven. De gewaarborgde mechanische karakteristieken zijn vermeld in tabel I, II en III en zijn te vinden in de kolom $36 < e \leq 80$, onafhankelijk van de dikte van de staalproducten.

Voor de staalkwaliteiten AFS 490-2, AFS 490-3, AFS 590-2 en AFS 690-2 wordt een kerfslagproef uitgevoerd op een proefstaaf met U-kerf, overeenkomstig art. 11.4.2.3 van NBN A 21-201 en NBN 11-104.

De gewaarborgde minimale waarden zijn :

AFS 490-2	-	50 J/cm ²
AFS 590-2	-	35 J/cm ²
AFS 690-2	-	20 J/cm ²
AFS 490-3	-	50 J/cm ²

7. Chemische kenmerken

7.1. Benevens de chemische karakteristieken, vermeld in tabel IV van NBN A 21-201, moeten de staalsoorten de volgende kenmerken bezitten :

Staalsoort	% C		% Mn	
	Op gietblok	Op product	Op gietblok	Op product
AFS 360-2	$\leq 0,15$	$\leq 0,19$	0,4 - 0,8	0,4 - 0,8
AFS 410-2	$\leq 0,20$	$\leq 0,23$	0,4 - 0,8	0,4 - 0,8
AFS 490-2	0,25 - 0,35	$\leq 0,39$	0,5 - 0,9	0,5 - 0,9
AFS 490-3	$\leq 0,20$	$\leq 0,23$	$\leq 1,50$	$\leq 1,50$
AFS 590-2	0,35 - 0,45	$\leq 0,50$	0,5 - 0,9	0,5 - 0,9
AFS 690-2	0,45 - 0,55	$\leq 0,61$	0,5 - 0,9	0,5 - 0,9

Indien de keuringseenheid bepaald wordt op basis van gietingen (zie eveneens art. 11 van NBN A 21-201), dient de producent een attest van onderzoek op gietblok van de elementen C, Mn, Si, P en S te bezorgen.

7.2. Van de staalkwaliteit AFS 490-3 wordt het gehalte aan C, Mn, P en S op de producten bepaald; voor de andere staalkwaliteiten het gehalte aan P en S. De analyse wordt uitgevoerd door de NMBS naar rata van 1 per reeks mechanische proeven.

De staalkwaliteit AFS 490-3 is voornamelijk bedoeld om nadien gelast te worden.

8. Bijzondere voorschriften

8.1. Macrografische heterogeniteit

De Baumann-afdruk moet een gelijkmatige kleur hebben zonder plaatselijke ophoping.

De Baumann-afdruk wordt uitgevoerd op de staalkwaliteiten AFS 360-2, AFS 410-2, AFS 490-2, AFS 490-3, AFS 590-2 et AFS 690-2.

8.2. Smeedbaarheid

Op aanvraag van de fabrikant van de stukken wordt de volgende smeedbaarheidsproef uitgevoerd :

- Een proefstaafje wordt koud uitgezaagd; de lengte ervan moet gelijk zijn aan de transversale afmeting van het product en de vlakken, dewelke evenwijdig met elkaar moeten zijn, staan loodrecht op de lengteas van het product.
- De proefstaaf wordt bij de optimale temperatuur gesmeed totdat de initiële lengte tot de helft herleid is.

Het gesmeed stuk mag geen enkele open barst vertonen.

9. Lasbaarheid

Behalve de staalkwaliteiten AFS 490-2, AFS 590 en AFS 690, zijn de andere staalsoorten lasbaar met de verschillende normale lasmethoden.

Vooraf de staalsoorten AFS 360-2, AFS 410-2 en AFS 490-3 zijn, gezien hun chemische analyse en in ' t bijzonder hun koolstofgehalte, goed lasbaar.

10. Het merken

De producten worden vereenzelvigd door opgeplakte etiketten of plaatjes die aan de producten bevestigd worden.

De minimale afmetingen van het plaatje of etiket moet 70 x 70 bedragen.

De op die etiketten of plaatjes te vermelden aanduidingen zijn :

- het overeengekomen symbool van de staalsoort ;
- het fabriekmerk ;
- het nummer en de datum van de bestelling ;
- voor de staalkwaliteit 3 ook het gietnummer.

De grondkleur van het plaatje of etiket moet rood zijn.

Over het etiket worden 2 diagonale strepen met een breedte van ongeveer 5 mm getrokken.



De kleur van deze strepen is in de volgende tabel weergegeven :

Staalsoort	Kleur
A 320 A 330	Zwart
AE 235 A 360 AFS 360	Groen
AE 255 A 410 AFS 410	Paars
A 490 AFS 490	Oranje
A 590 AFS 590	Bruin
AE 355	Donker blauw
A 690 AFS 690	Wit

De merken mogen eventueel ingeslagen worden. In dat geval moeten ze van ver zichtbaar zijn door het aan te duiden met 2 verfstrepen.

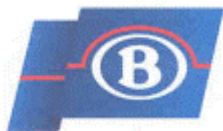
Eén verfstreep is deze van de grondkleur van het etiket, de andere kleur is aangeduid in hoger vermelde tabel.

Voor staven en halfproducten wordt het plaatje aan één uiteinde bevestigd.

Voor platen wordt een etiket aan beide uiteinden geplakt.

Voor blooms wordt het etiket geplakt aan één uiteinde nl de kopszijde van het gietblok. Het etiket vermeldt bovendien nog de volgende gegevens : nummer van de gieting, nummer gietblok en rangnummer van de bloom.

De merken, etiketten of plaatjes worden aangebracht op ten minste een product per vracht of per bundel of, voor los geleverde producten, op ten minste 5 producten per ton van eenzelfde afmeting.



11. Technische leveringsvoorwaarden

11.1. Aanbieding ter keuring van de producten

De producent is vrij de producten in te delen hetzij per gieting hetzij in loten.

Indien de aanbieding ter keuring gebeurt per gieting, dan dient de producent aan de afgevaardigde van de NMBS tijdens de keuring een bewijs van indeling per gieting af te leveren.

11.2. Aantal proeven

Voor leveringen van minder dan 1 ton wordt bovendien een Brinell-hardheid uitgevoerd. De NMBS behoudt zich echter het recht voor om een volledige reeks proeven uit te voeren.

11.4. Het nemen en het voorbereiden van monsters en proefstaven

De mechanische proeven worden uitgevoerd op proefstaafjes dewelke een normaalgloeijing hebben ondergaan.

De volgende temperaturen worden hiervoor in acht genomen :

<u>Staalkwaliteit</u>	<u>Temperatuur voor normaalgloeijing</u>
AFS 360	900 – 925
AFS 410	875 - 900
AFS 490	855 - 880
AFS 590	840 - 875
AFS 690	830 – 870

11.4.1. Monsters

11.4.1.1. Monsters voor mechanische proeven

- a) Halfproducten of staven waarvan de oppervlakte van de sectie kleiner of gelijk is aan 4.225 mm^2 .

Uit een staaf of halfproduct wordt een monster koud gezaagd. De lengte van dit monster moet voldoende zijn om er de nodige proefstaafjes uit te halen. Een andere methode dan koudzagen (bv. uitbranden) is toegelaten voor zover het niet-thermisch beïnvloed gedeelte voldoende is.

- b) Halfproducten of staven waarvan de oppervlakte van de sectie gelegen is tussen 4.225 en 14.400 mm^2 .

Het halfproduct of de staaf wordt langer gemaakt door smeden met een smeedcoëfficiënt 3, op zodanige wijze dat het gesmede monster ongeveer een vierkante doorsnede heeft. De as van het monster stemt overeen met de as van het halfproduct of de staaf (zie fig 1).

- c) Halfproducten of staven waarvan de oppervlakte van de sectie groter is dan 14.400 mm^2 .

Uit de staaf of het halfproduct wordt een monster genomen bij middel van koud zagen onder een hoek. Een ander methode dan koudzagen is toegelaten (bv. uitbranden) voor zover het niet-thermisch beïnvloed gedeelte voldoende groot is.

Op die manier wordt een parallellepipedum met homothetische dwarsdoorsnede bekomen en waarvan de as gelegen is op $1/3$ aan de buitenkant van de halve diagonaal of de straal van het halfproduct of de staaf. De hoeveelheid genomen monster moet het mogelijk maken al de gewenste proeven er op uit te voeren.

Vervolgens wordt deze parallellepipedum langer gemaakt door smeden met een smeedcoëfficiënt 3. Op die manier moet men ongeveer een vierkante sectie bekomen, waarvan de as overeenstemt met de as van de parallellepipedum (zie fig. 2 en 3).

Opmerking : Op verzoek van de leverancier aan de afgevaardigde van de NMBS mogen de proeven uitgevoerd worden op proefstaven die niet gesmeed zijn (maar wel normaalgegløeid). Echter het risico van aldus onvoldoende mechanische karakteristieken te bekomen ligt volledig bij de leverancier.

In dit geval worden de proefstaafjes genomen op de plaats zoals afgebeeld op fig. 1.

11.4.2. Proefstaven

De ruw afgewerkte proefstaven, met afmetingen die de definitieve van de proefstaven benaderen, ondergaan een normaalgløeiing. De temperaturen zijn aangeduid in artikel 11.4 van deze technische bepaling.

11.4.2.1. Trekproef

De plaats waar het proefstaafje genomen wordt is afgebeeld op:

- fig. 1 voor halfproducten en staven waarvan de oppervlakte van de sectie $\leq 14.400 \text{ mm}^2$;
- fig. 3 bis voor halfproducten en staven waarvan de oppervlakte van de sectie $> 14.400 \text{ mm}^2$.

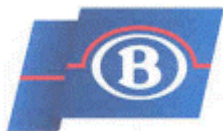
11.4.2.2. Buigproef

Deze proef wordt niet uitgevoerd.

12. Controle en interpretatie van de resultaten

12.4. Chemische analyse (bijkomende alinea)

De chemische analyse (C, Mn, P en S) van de producten moeten voldoen aan de waarden van tabel IV van NBN A 21-201, en eveneens aan artikel 7.1 van deze technische bepaling.



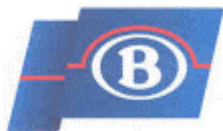
15. Toleranties op de afmetingen en op het gewicht

De NBN "Toleranties" zijn van toepassing.

De toleranties betreffende halfproducten zijn evenwel gewijzigd als volgt :

-op de lengte : + 1,5 % (doch ten hoogste + 50 mm), - 0;

-op de zijden : +/- 3 %.

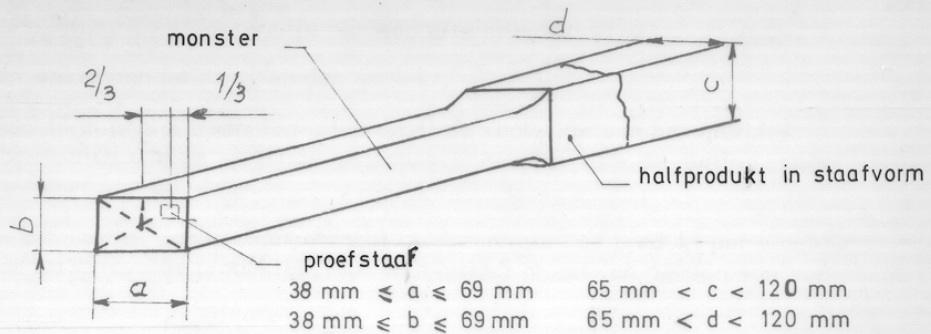


KEURINGSPROEVEN OP STAAL, COURANT GEBRUIK OM TE WORDEN GESMEED

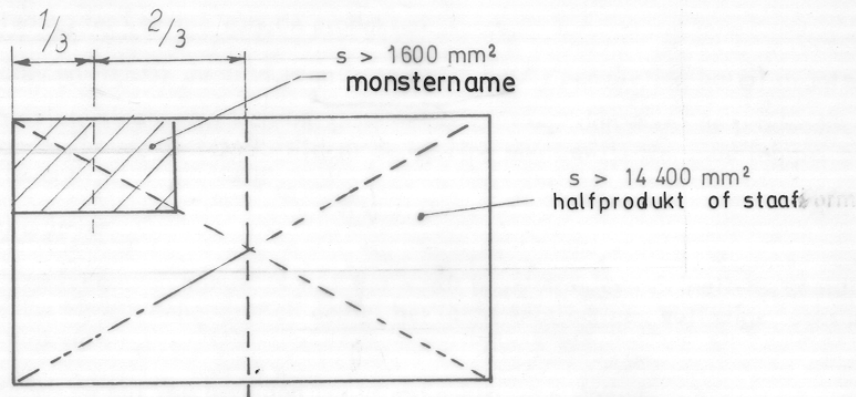
Staalkwaliteit	Chemische ontleding C, Mn, P en S	Mechanische proeven		Macrografie	Smeedbaarheid
		trekproef	Kerfslagproef KCU		
AFS 360-2 AFS 410-2	X	X		X	(1)
AFS 490-2 AFS 490-3 AFS 590-2 AFS 690-2	X	X	X	X	(1)

(1) De smeedbaarheid wordt gecontroleerd indien de fabrikant van de stukken om deze proef verzoekt.

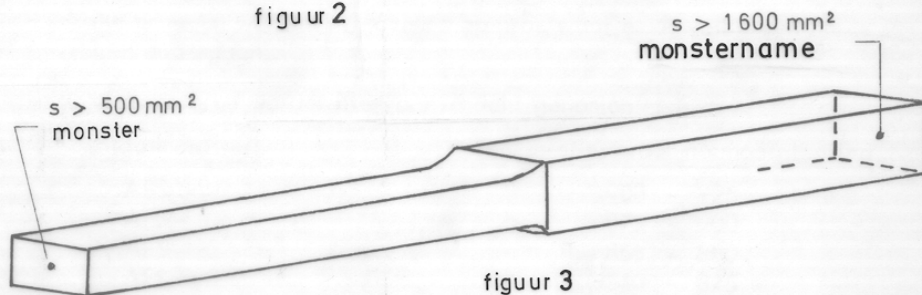
NEMEN VAN MONSTERS



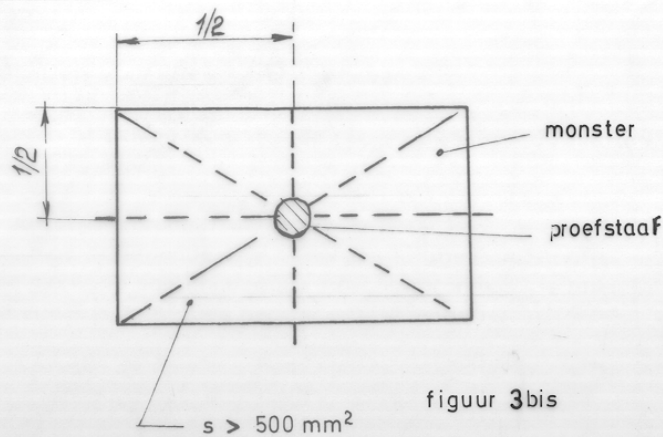
figuur 1



figuur 2



figuur 3



figuur 3bis